
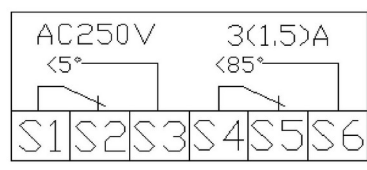
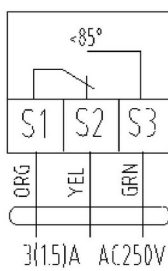
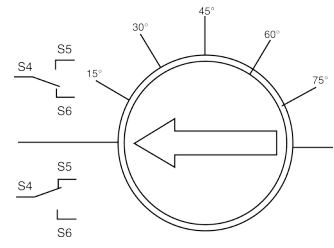


Тип	S6165SC-08D(F)/24V	S6165SC-08D(F)/230V	S6165SC-08A(F)/24V
Применяется для малых и средних воздушных заслонок. Имеет компактный размер.			
Поворотное усилие	8Нм		
Площадь заслонки	1,5м ²		
Время работы двигателя	Электродвигатель: 70~120 с : Пружина: 25 с		
Номинальное напряжение	24В~/=	90-250В~	24В~/=
Частота тока	50/60 Гц		
Потребляемая мощность	7 Вт (24В), 8 Вт (220В)		
Сигнал управления	Вкл./Выкл.		Плавное: 0-10В
Угол поворота	0°~90° (максимально 93°)		
Ограниченный угол	5°~85° (шаг 5°)		
Вспомогательные переключатели	 <p style="text-align: center;">S6165SC-08D</p>	 <p style="text-align: center;">S6165SC-08A</p>	
Ресурс	60000 циклов		
Уровень шума	45дБ и 62дБ		
Класс защиты	II	II	II
Степень защиты корпуса	IP54		
Рабочая температура	от -20°С до +50°С		
Относительная влажность	5% — 95%		
Подключение	D тип: кабель 1м 2*0,75м ² : А тип: кабель 1м 4*0,5м ² Переключатель (F): кабель 1м 6*0,5м ² или 3*0,5м ²		
Корпус	Компактный противоударный металлический		
Индикатор	Механический		
Шток	Диаметр: 8-21мм : Квадрат: 6-15мм Min длина штока: 40мм		
Вес	2,3 кг		

Изменение направления вращения

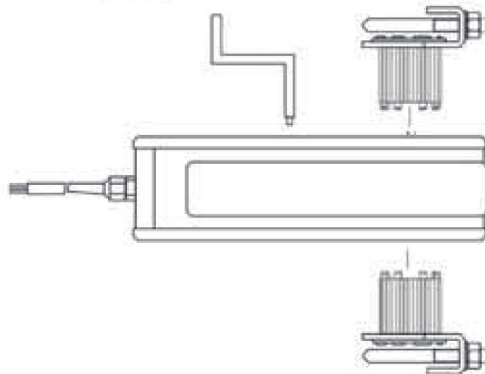
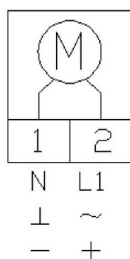
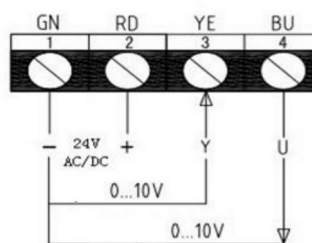


Схема подключения

Вкл./Выкл.



Плавное



Габаритные размеры

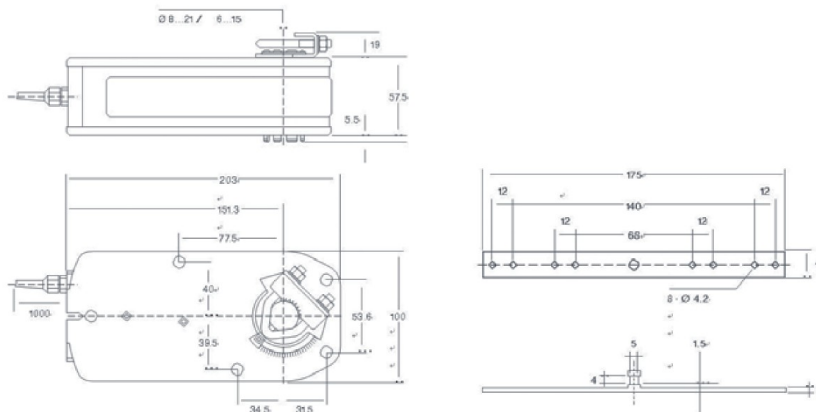


Схема для заказа

S6165SC — X1 X2 X3 X4

- X1 — поворотное усилие (08: 8Нм)
 - X2 — управление (A: плавне, D: вкл./выкл)
 - X3 — вспомогательный переключатель (F)
 - X4 — напряжение (1: 24В, 2: 230В)
- Пример: S6165SC — 08 D F 1