

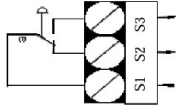
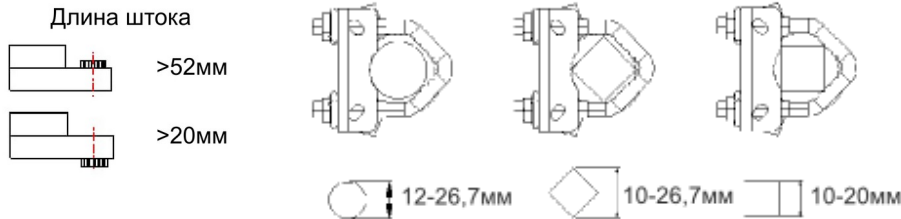
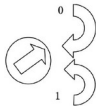
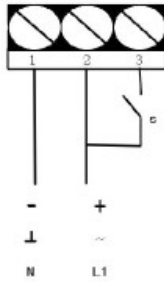


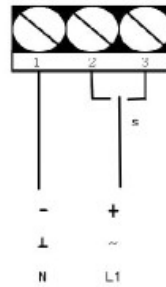
Поворотное усилие	30Нм	40Нм	
Применяется для малых и средних воздушных заслонок. Имеет компактный размер.			
	<b>S8185-30</b>	<b>S8185-40</b>	
Площадь заслонки	6м <sup>2</sup>	8м <sup>2</sup>	
Время работы двигателя 90°	125 - 135 секунд	155 - 165 секунд	
Номинальное напряжение	24~/=, 230~/=		
Частота тока	50/60 Гц		
Потребляемая мощность	5 Вт (24В); 5 Вт (230В)		
Сигнал управления	Вкл./Выкл., 3-поз., плавное регулирование: 0(2)-10В, 0(4)-20мА		
Угол поворота	0°~90° (максимально 93°)		
Ограниченный угол	5°~85° (шаг 5°)		
Вспомогательные переключатели	3 (1,5) Amp 250В		
Ресурс	70000 циклов		
Уровень шума	45 дБ		
Класс защиты	II		
Степень защиты корпуса	IP54		
Рабочая температура	от -20°С до +50°С		
Относительная влажность	5% — 95%		
Температура хранения	от -40°С до +70°С		
Подключение	Кабель 1м		
Шток заслонки	<p>Длина штока</p>  <p>&gt;52мм</p> <p>&gt;20мм</p> <p>12-26,7мм    10-26,7мм    10-20мм</p>		
Переключатель	 <p>Направление вращения привода: 0 — по часовой стрелке 1 — против часовой стрелки</p>		

**Схема подключения**

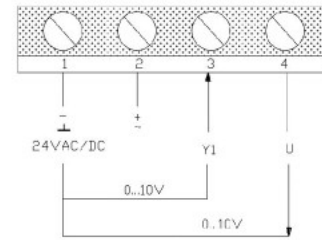
Откр./Закр.



3-поз.

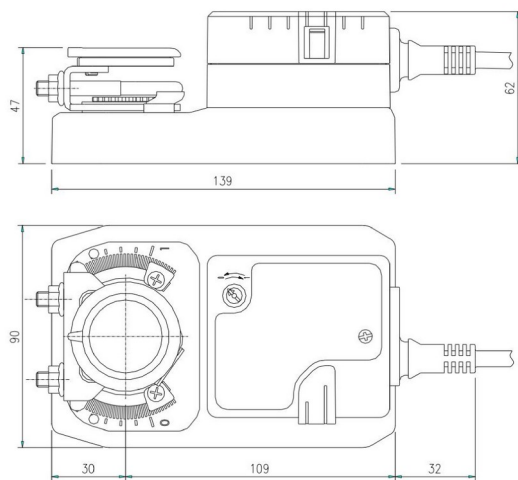


Плавное

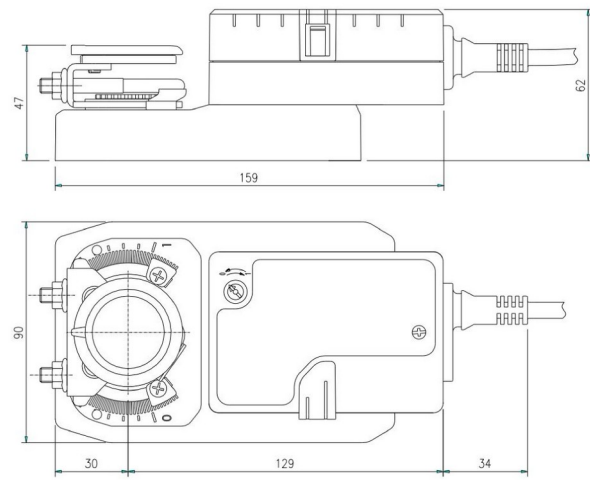


**Габаритные размеры**

24В



230В



**Схема для заказа**

**S8185 — X1 X2 X3 X4**

X1 — поворотное усилие (30: 30Нм, 40: 40Нм)

X2 — управление (А: плавное, D: вкл./выкл)

X3 — вспомогательный переключатель (F)

X4 — напряжение (1: 24В, 2: 230В)

Пример: S8185 — 30 D F 1