



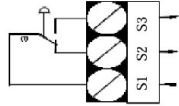
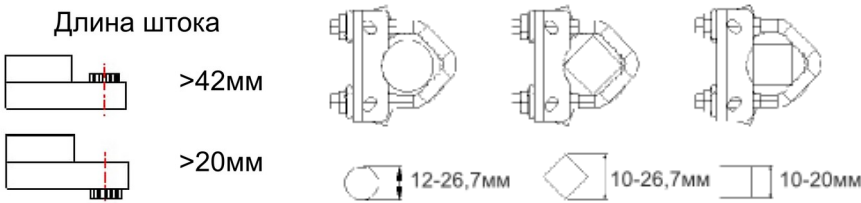
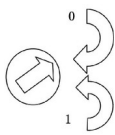
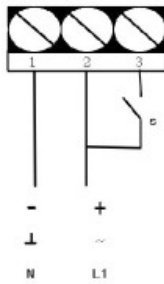
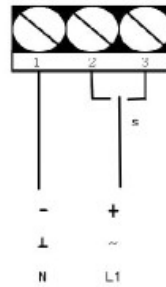
Поворотное усилие	10Нм	20Нм
Применяется для малых и средних воздушных заслонок. Имеет компактный размер.		
	S8185-10	S8185-20
Площадь заслонки	2м ²	4м ²
Время работы двигателя 90°	70 - 80 секунд	125 - 135 секунд
Номинальное напряжение	24~/=, 230~/=	
Частота тока	50/60 Гц	
Потребляемая мощность	2,5 Вт (24В); 3,5 Вт (230В)	
Сигнал управления	Вкл./Выкл., 3-поз., плавное регулирование: 0(2)-10В, 0(4)-20мА	
Угол поворота	0°~90° (максимально 93°)	
Ограниченный угол	5°~85° (шаг 5°)	
Вспомогательные переключатели	3 (1,5) Амр 250В	
Ресурс	70000 циклов	
Уровень шума	45 дБ	
Класс защиты	II	
Степень защиты корпуса	IP54	
Рабочая температура	от -20°С до +50°С	
Относительная влажность	5% — 95%	
Температура хранения	от -40°С до +70°С	
Подключение	Кабель 1м	
Шток заслонки	<p>Длина штока</p>  <p>>42мм</p> <p>>20мм</p> <p>12-26,7мм 10-26,7мм 10-20мм</p>	
Переключатель	 <p>Направление вращения привода: 0 — по часовой стрелке 1 — против часовой стрелки</p>	

Схема подключения

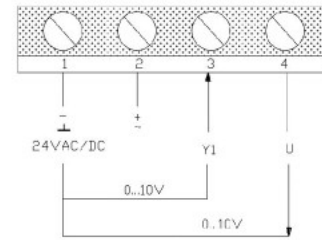
Откр./Закр.



3-поз.

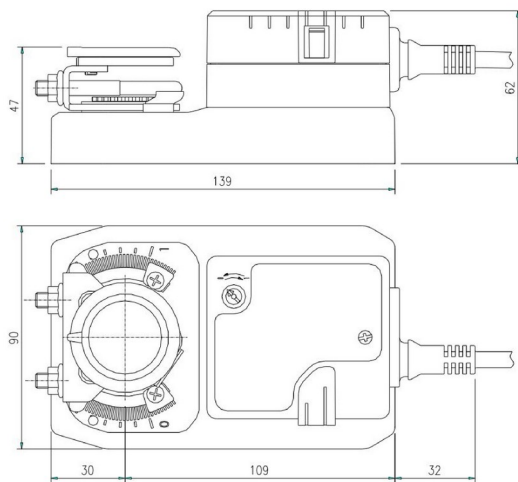


Плавное



Габаритные размеры

24В



230В

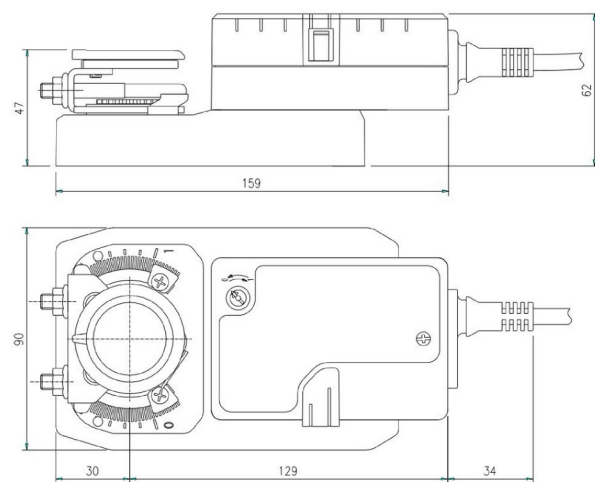


Схема для заказа

S8185 — X1 X2 X3 X4

X1 — поворотное усилие (10: 10Нм, 20: 20Нм)

X2 — управление (А: плавное, D: вкл./выкл)

X3 — вспомогательный переключатель (F)

X4 — напряжение (1: 24В, 2: 230В)

Пример: S8185 — 10 D F 1