



Полный перечень продукции
ЭЛЕКТРОПРИВОДА

Качество, надежность и экономичность



Работа электроприводов и трубопроводной арматуры с электроприводами обеспечивает комфорт, безопасность и энергоэффективность жилых зданий, лабораторий и промышленных предприятий.

Широкий спектр применения

Современные, надежные и эффективные решения по электроприводам и трубопроводной арматуре с электроприводом для вновь проектируемых технологических систем и для замены устаревшего оборудования.

Снижение энергозатрат

Главным в оптимизации энергопотребления в системах отопления, вентиляции и кондиционирования воздуха является прецизионная работа электропривода с интеллектуальным управлением. Регулируемые приводы Росток годами показывают эффективность работы по снижению затрат.

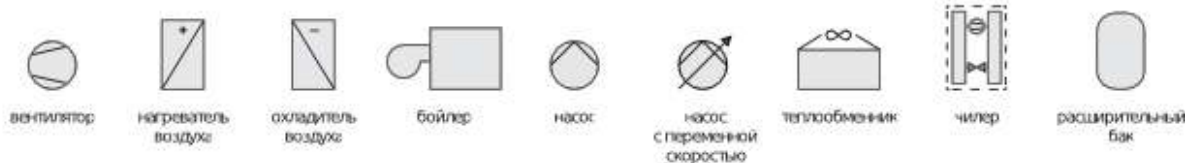
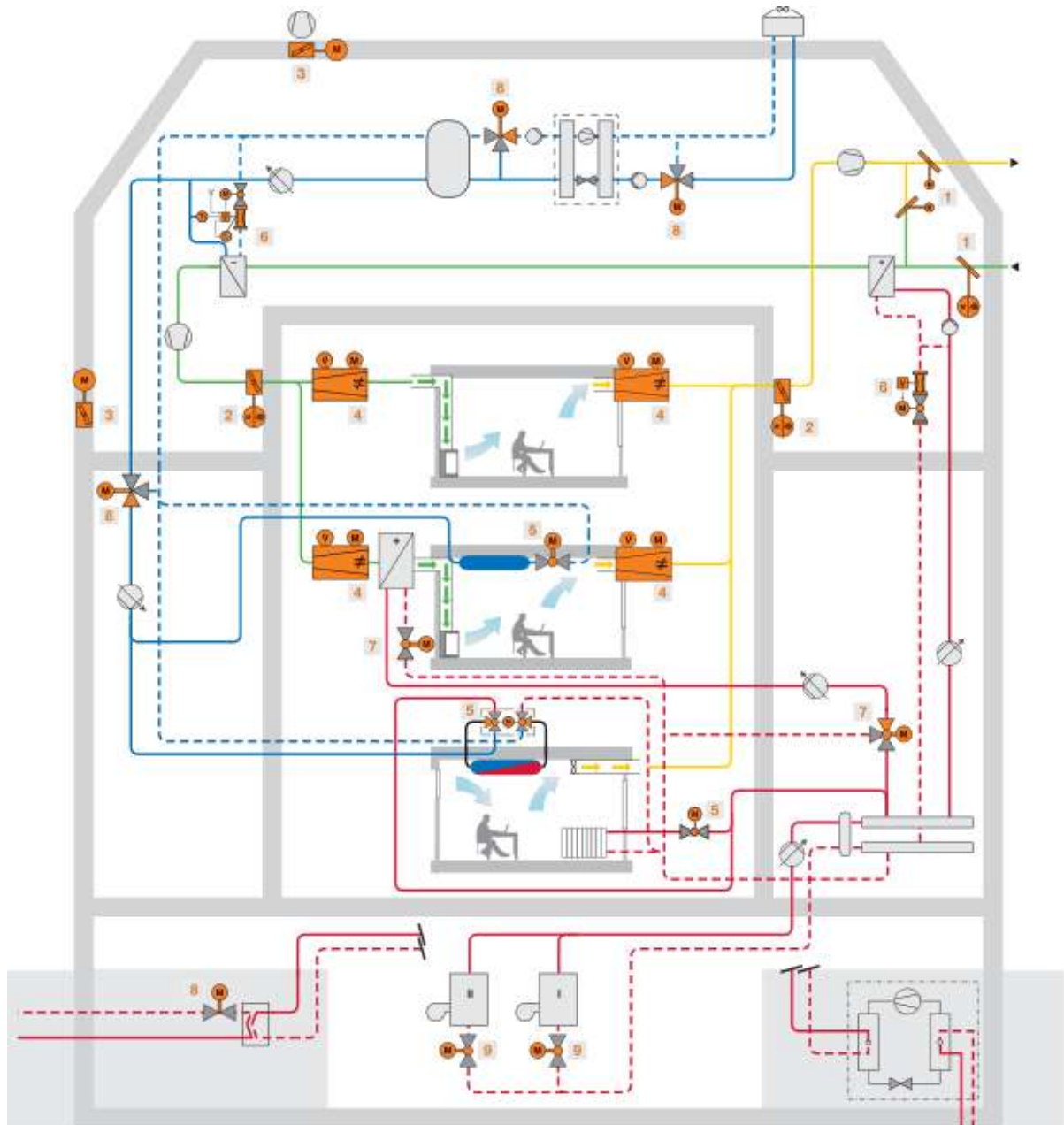
Простая установка и обслуживание

Конструкции электроприводов Росток основаны на неизменной философии простоты монтажа и эксплуатации. Это гарантирует безопасность, простоту планирования, пуска в эксплуатацию и технического обслуживания нашего оборудования

Качество и сервисное обслуживание

Каждый привод перед отправкой проверяется. Наши инженеры готовы помочь в выборе привода для вновь проектируемых систем или предложить аналог установленному оборудованию.

Место установки электропривода и трубопроводной арматуры



Воздух

- 1 Приводы воздушных заслонок
- 2 Приводы противопожарных приводов
- 3 Приводы клапанов дымоудаления
- 4 Компактные/универсальные электроприводы

Вода

- 5 Зональные клапаны
- 6 Регулирующие клапаны независимые от давления
- 7 Регулирующие шаровые краны
- 8 Седельные клапаны
- 9 Дисковые поворотные затворы

Электроприводы и клапаны



Электропривод воздушной заслонки

Широкий ассортимент электроприводов для воздушных заслонок с площадью от 0,5м² до 8м² с широким диапазоном уровней автоматизации и временем срабатывания: привод без возвратной пружины, привод с возвратной пружинной, быстродействующий привод, взрывозащищенный привод. Электроприводы Росток наружного и внутреннего исполнения чаще всего применяются в системах вентиляции и кондиционирования воздуха.



Решения для регулирования в системах отопления

Перечень оборудования включает дисковые поворотные затворы с электроприводом, шаровые краны с электроприводом, регулирующие клапаны с электроприводом. Уникальная конструкция исполнения электропривода позволяет производить точное регулирование расхода теплоносителя в нагревательных и охлаждающих контурах без потери энергии.



Решения для модернизации существующих систем

Для ремонта существующих и замены старых электроприводов на воздушных заслонках, дисковых поворотных затворах, шаровых кранах и седельных клапанах нами поставляется большой перечень электроприводов. Параметры приводов позволяют просто и быстро производить их установку и настройку буквально в несколько шагов.



Противопожарная защита

Защита от распространения огня и дыма по воздуховодам обеспечивается огнезадерживающими клапанами с электроприводом Росток. В свою очередь удаление дыма и отсутствие задымления эвакуационных выходов обеспечивается клапанами дымоудаления, оборудованными электроприводами Росток.



Защита систем

Электропривод с охранной функцией при аварийном срабатывании защищает систему от повреждений, вызванных воздействием воды и пара. В таких электроприводах в случае отсутствия электропитания за счет энергии встроенной пружины исполнительный механизм (заслонка, диск, шар) переходит в безопасное положение..

Электропривод воздушной заслонки



Электропривод	Тип	Спецификация/применение	Страница каталога
---------------	-----	-------------------------	-------------------

1. Приводы без охранной функции (без возвратной пружины)



S8152-02 (2Нм)
 S8152-05 (5Нм)
 S8152-10 (10Нм)
 S8152-20 (20Нм)
 S8152-30 (30Нм)
 S8152-40 (40Нм)

- Со встроенным вспомогательным переключателем (по запросу)
- Идентичные аксессуары для всех типов
- Кабель (IP54)
- Установка на воздушные заслонки без охранной функции
- Площадь заслонки до 8 м²

4 - 8

2. Приводы с охранной функцией (с возвратной пружиной)



S6165SC-2,5 (2,5Нм)
 S6165SC-05 (5Нм)
 S6165SC-08 (8Нм)
 S6165SC-10 (10Нм)
 S6165SC-15 (15Нм)

- Со встроенным вспомогательным переключателем (по запросу)
- Идентичные аксессуары для всех типов
- Кабель (IP54)
- Установка на воздушные заслонки с охранной функцией
- Площадь заслонки до 3 м²
- Время поворота пружины до 30с

10 - 18

3. Взрывозащищенный привод без охранной функции (без возвратной пружины)



- | | | |
|---------------------|--|----|
| EхS6165NS-10 (10Нм) | • Со встроенным | 38 |
| EхS6165NS-20 (20Нм) | вспомогательным | |
| EхS6165NS-30 (30Нм) | переключателем (по запросу) | |
| | • Идентичные аксессуары для всех типов | |
| | • Кабель (IP66) | |
| | • Установка на воздушные заслонки без охранной функции | |
| | • Площадь заслонки до 9 м ² | |

4. Взрывозащищенный привод с охранной функцией (с возвратной пружиной)



- | | | |
|---------------------|---|----|
| EхS6165SF-05 (5Нм) | • Со встроенным | 36 |
| EхS6165SF-10 (10Нм) | вспомогательным | |
| EхS6165SF-15 (15Нм) | переключателем (по запросу) | |
| | • Идентичные аксессуары для всех типов | |
| | • Кабель (IP66) | |
| | • Установка на воздушные заслонки с охранной функцией | |
| | • Площадь заслонки до 4,5 м ² | |
| | • Время поворота пружины до 30с | |

5. Быстродействующий привод



- | | | |
|--------------|--|---------|
| S6185 (2Нм) | • Со встроенным | 20 - 34 |
| S6185 (4Нм) | вспомогательным | |
| S6185 (8Нм) | переключателем (по запросу) | |
| S6185 (16Нм) | • Идентичные аксессуары для всех типов | |
| S6185 (24Нм) | • Кабель (IP44, IP54) | |
| S6185 (32Нм) | • Установка на воздушные заслонки без охранной функции | |
| | • Площадь заслонки до 6 м ² | |
| | • Время поворота: | |
| | 2Нм: 35-55сек | |
| | 4Нм: 30-40сек | |
| | 8Нм: 8сек | |
| | 16Нм: 16сек | |
| | 24Нм: 117-143сек | |
| | 32Нм: 114-138сек | |

Противопожарный электропривод



Электропривод	Тип	Спецификация/применение	Страница каталога
---------------	-----	-------------------------	-------------------

1. Привод огнезадерживающего клапана



S8152-02 (2Нм)
S8152-05 (5Нм)
S8152-10 (10Нм)
S8152-20 (20Нм)
S8152-30 (30Нм)
S8152-40 (40Нм)

- Со встроенным вспомогательным переключателем (по запросу)
- Идентичные аксессуары для всех типов
- Кабель (IP54)
- Площадь заслонки до 3 м²
- Время поворота пружины до 20-30сек
- Компактный противоударный металлический корпус

40 - 46

2. Привод клапана дымоудаления



S6165NS (5Нм)
S6165NS (10Нм)
S6165NS (15Нм)
S6165NS (25Нм)
S6165NS (40Нм)

- Со встроенным вспомогательным переключателем (по запросу)
- Идентичные аксессуары для всех типов
- Кабель (IP54)
- Площадь заслонки до 8 м²
- Время поворота пружины до 40-120сек
- Компактный противоударный металлический корпус

48 - 56

Электропривод затвора, крана, клапана



Электропривод	Тип	Спецификация/применение	Страница каталога
---------------	-----	-------------------------	-------------------

1. Регулируемый электропривод клапана (вентиля)



S6166-05 (500Н)
S6166-10 (1000Н)
S6166-18 (1800Н)
S6166-30 (3000Н)

- Без возвратной пружины
- Синхронный электродвигатель
- IP42

58 - 64

2. Регулируемый электропривод шарового крана и поворотного затвора



S6165-04A
(4Нм, DN15-DN40)
S6165-08A
(8Нм, DN50)
S6165-16A (16Нм,
DN65-DN80)
S6165-24A
(24Нм, DN25-DN80)

- Без возвратной пружины
- Асинхронный электродвигатель
- IP54
- Для приводов 8Нм и 16Нм по запросу быстродействующее исполнение
- Компактный корпус

66 - 76

Электропривод	Тип	Спецификация/применение	Страница каталога
---------------	-----	-------------------------	-------------------

3. Двух-, трехпозиционный электропривод (открыто/закрыто, 3 поз.)



S6165-04D
(4Нм, DN15-DN40)
S6165-08D
(8Нм, DN50)
S6165-16D
(16Нм, DN65-DN80)
S6165-24D
(24Нм, DN25-DN80)

- Без возвратной пружины
- Асинхронный электродвигатель
- IP44 и IP54
- Для приводов 8Нм и 16Нм по запросу быстродействующее исполнение
- Компактный корпус

78 - 88

Кран с электроприводом



Электропривод	Тип	Спецификация/применение	Страница каталога
---------------	-----	-------------------------	-------------------

1. Шаровой кран с электроприводом (откр./закр.)



S6168-2
(DN15-DN50)

Применение: открытые и закрытые водяные контуры систем отопления, вентиляции и кондиционирования воздуха, промышленные линии подачи жидкости, газа, пара низкого давления.

Управление: поворотный электропривод, управляемый по 2-х позиционной схеме

90

2. Трехходовой шаровой кран с электроприводом



S6168-3
(DN15-DN50)

Применение: открытые и закрытые водяные контуры систем отопления, вентиляции и кондиционирования воздуха, промышленные линии подачи жидкости, газа, пара низкого давления.

Управление: поворотный электропривод, управляемый стандартным сигналом по 3-х позиционной схеме

92

Затвор с электроприводом



Электропривод	Тип	Спецификация/применение	Страница каталога
---------------	-----	-------------------------	-------------------

1. Затвор с электроприводом (откр./закр.)



S6167
(DN40-DN500)

Применение: открытые и закрытые водяные контуры систем отопления, вентиляции и кондиционирования воздуха, промышленные линии подачи жидкости.

Управление: поворотный электропривод, управляемый стандартным сигналом 0(2)-10В, 0(4)-20mA или по 2-х, 3-х позиционной схеме.

Технические особенности:

- простота в обслуживании
- компактные размеры и малый вес
- прочная конструкция
- герметичный, без жидкой смазки корпус

93

Клапан с электроприводом



Электропривод	Тип	Спецификация/применение	Страница каталога
---------------	-----	-------------------------	-------------------

1. Клапан с электроприводом



S6167K
(DN15-DN250)

Применение: регулирование расхода теплоносителя в водяных контурах систем отопления, вентиляции и кондиционирования воздуха, промышленные линии подачи жидкости, газа, пара.

94

Управление: электропривод, управляемый стандартным сигналом 0(2)-10В, 0(4)- 20mA или по 3-х позиционной схеме.

Технические особенности:

- равнопроцентная пропускная характеристика
- низкие значения уровня утечки (до 0,05%)
- высокое запирающее давление